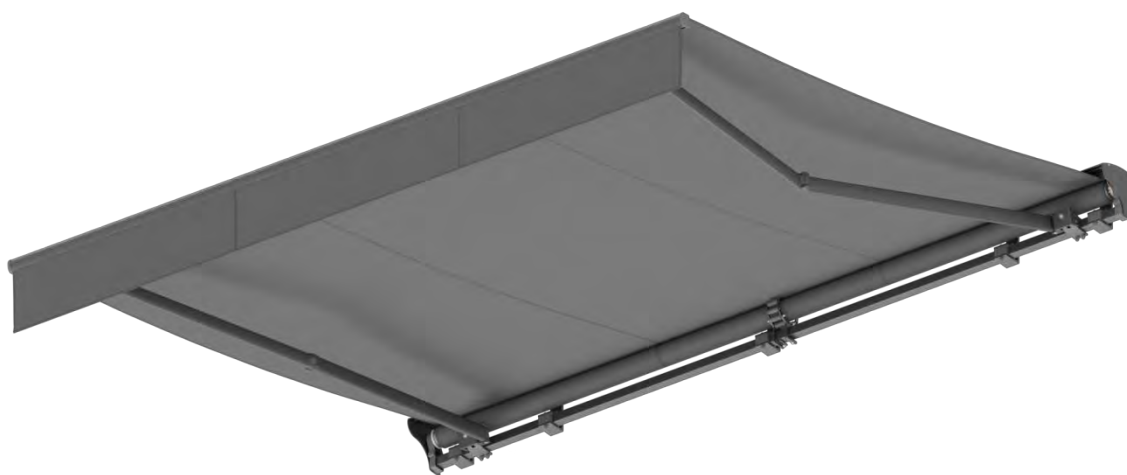


DOKUMENTACJA TECHNICZNO-EKSPLOATACYJNA

INSTRUKCJA MONTAŻU,

OBSŁUGI I BEZPIECZNEGO UŻYTKOWANIA

- 11. Markizy
- 11.4 Markiza tarasowa **JAMAICA**



NAZWA WYROBU:

- ZASŁONA PRZECIWSŁONECZNA
MARKIZA TARASOWA JAMAICA

OZNACZENIE PRODUCENTA WYROBU:

- Nazwa producenta:
SELT Sp. z o. o.
- Siedziba producenta:
45- 449 Opole, ul. Wschodnia 23A
- Dane teleadresowe:
Tel: +48 77 553 21 00 (sekretariat)
Fax: +48 77 553 22 00
- Strona internetowa:
www.selt.com
- Adres poczty internetowej:
selt@selt.com

OZNACZENIE BEZPIECZEŃSTWA WYROBU:

Wyrób spełnia wymagania bezpieczeństwa CE.

NINIEJSZA DOKUMENTACJA TECHNICZNO-EKSPLOATACYJNA:

- jest ważna od dnia: 28 marca 2022 r.
- obowiązuje dla wersji wyrobów oznaczonych powyżej.

1	Wstęp.....	4
1.1	Wskazówki bezpieczeństwa wyrobu	4
1.2	Objaśnienie symboli i znaków	4
1.3	Terminy i definicje.....	5
1.4	Przedmiot, przeznaczenie i zawartość dokumentacji	5
2	Informacja techniczna wyrobu	6
2.1	Parametry techniczne	6
2.2	Charakterystyka wyrobu	6
2.3	Budowa markizy Jamaica	7
2.4	Rodzaje uchwytów	7
3	Transport i składowanie towaru	8
3.1	Kompletność oraz stan jakościowy dostawy	8
3.2	Ogólne warunki transportu i składowania wyrobu	8
3.3	Opisy, które obligatoryjnie muszą być umieszczone na opakowaniu produktu.....	8
4	Montaż wyrobu.....	9
4.1	Wymagania dotyczące bezpiecznego montażu wyrobu na wysokości	9
4.2	Przygotowanie do montażu	9
4.3	Ogólne wytyczne do montażu wyrobu.....	10
4.4	Narzędzia montażowe.....	10
4.5	Montaż.....	10
4.5.1	Montaż markizy Jamaica -uchwyty ścienne.....	10
4.5.2	Montaż markizy Jamaica – uchwyt sufitowy	16
4.5.3	Montaż markizy Jamaica – uchwyt dachowy.....	16
4.6	Napęd elektryczny.....	16
4.6.1	Podłączenie do instalacji elektrycznej	16
4.6.2	Sterowanie	17
4.6.3	Uruchomienie i regulacja	17
4.7	Napęd ręczny	18
5	Obsługa systemu i bezpieczeństwo wyrobu	19
5.1	Ogólne wymagania bhp	19
5.2	Wymogi bezpieczeństwa związane ze szczególnymi warunkami i miejscami użytkowania wyrobu.....	19
5.3	Bezpieczeństwo obsługi	19
5.4	Kontrola bezpiecznego użytkowania wyrobu.....	21
6	Użytkowanie i konserwacja wyrobu	21
6.1	Użytkowanie wyrobu zgodnie z przeznaczeniem.....	21
6.2	Instrukcja dla osób nie będących fachowcami.....	21
6.3	Przeglądy techniczne, konserwacje i naprawy	22
6.4	Użytkowanie tkanin markizowych	23
7	Ogólne warunki gwarancji	24
7.1	Wyłączenia z gwarancji	24
8	Reklamacja / usterki techniczne	25
8.1	Reklamacje	25
8.2	Usterki techniczne.....	25
9	Demontaż / utylizacja / likwidacja wyrobu	26
10	Oznakowanie i etykietowanie znakiem CE wyrobu.....	27
10.1	Zgodność wyrobu z normą CE	27
10.2	Informacje towarzyszące oznakowaniu CE.....	27

1 WSTĘP

1.1 WSKAZÓWKI BEZPIECZEŃSTWA WYROBU

Wyrób został wykonany zgodnie z najnowszą wiedzą techniczną w dziedzinie konstruowania oraz technologii wytwarzania i spełnia wymogi bezpieczeństwa zgodnie z poniższymi normami.







Bezpieczną konstrukcję wyrobu uzyskano dzięki:

Lp.	Przedmiot	Europejska Podstawa Prawna	Polska Podstawa Prawna
1	Zasłony zewnętrzne. Wymagania eksploatacyjne łącznie z bezpieczeństwem	EN 13561:2015	PN-EN 13561:2015
2	Wyroby budowlane (CPR)	Rozporządzenie 305/2011 Parlamentu Europejskiego i Rady	Ustawa z dnia 16.04.2004 o wyrobach budowlanych (Dz. U. 2004 nr 92 poz. 881) z późniejszymi zmianami (Dz.U.2016.1570; Dz.U.2015.1165; Dz.U.2016.542)
3	Zasadnicze wymagania dla maszyn	Dyrektywa 2006/42/WE Parlamentu Europejskiego i Rady	Rozporządzenie Ministra Gospodarki z Dnia 21 Października 2008r. DZ.U.2008 nr 199 poz.1228) 1228 z późniejszymi zmianami (Dz.U.2011.124)

Dokumenty powiązane: Deklaracja Właściwości Użytkowych, Deklaracja Zgodności (tylko wyroby z silnikiem) oraz instrukcja instalacji, użytkowania silników i sterowania.

1.2 OBJAŚNIENIE SYMBOLI I ZNAKÓW

Poniższe symbole (piktogramy) oznaczają szczególnie ważne informacje na temat zagrożeń i bezpieczeństwa.

Piktogram	Znaczenie piktogramu	Informacja
	PRZECZYTAJ INSTRUKCJĘ	Przed użytkowaniem wyrobu należy przeczytać instrukcję obsługi Przestrzeganie instrukcji obsługi jest warunkiem: - bezawaryjnej eksploatacji wyrobu, - realizacji roszczeń z tytułu wad. Dla bezpieczeństwa osób zachować instrukcję.
	INFORMACJA	Brak szkodliwych lub niebezpiecznych konsekwencji dla ludzi lub obiektów.
	UWAGA!	Sytuacja mogąca spowodować uszkodzenie produktu lub inne uszkodzenia. Brak zagrożenia dla ludzi.
	NIEBEZPIECZEŃSTWO !	Ten symbol oznacza wszystkie informacje na temat bezpieczeństwa, których nieprzestrzeganie stwarza zagrożenie dla życia lub zdrowia osób. Zagrożenie zdrowia lub życia. Ryzyko: niebezpieczeństwo poważnego obrażenia lub śmierci. Niebezpieczna operacja mogąca spowodować obrażenia lub uszkodzenia produktu.
	OSTRZEŻENIE!	Zagrożenie dla zdrowia lub życia poprzez porażenie prądem.
	ŚRODOWISKO	Oznaczenie sprzętu elektrycznego lub elektronicznego podlegającego zbiórce w wyznaczonych punktach.

1.3 TERMINY I DEFINICJE

Użyte w niniejszej dokumentacji terminy i definicje oznaczają:

MARKIZA: markiza tarasowa, jako zewnętrzna zasłona przeciwsłoneczna montowana na zewnątrz budynku, stosowana jest wyłącznie do ochrony przed promieniowaniem słonecznym np. tarasu, balkonu, ogródka restauracyjnego, witryny sklepowej, stoiska zewnętrznego. Rozwijanie i zwijanie tkaniny markizowej realizowane jest z użyciem mechanizmu sterującego elektrycznego lub ręcznego. Rozwijanie falbany Volant z użyciem mechanizmu sterującego ręcznego.

TKANINA MARKIZOWA: część wyrobu, nie tylko służy do ochrony przed słońcem, lecz również spełnia rolę elementu dekoracyjnego. Wykonana na bazie wysokogatunkowych materiałów, wprawiana w ruch z użyciem mechanizmu sterującego elektrycznego lub ręcznego, zapewniająca spełnienie przez wyrób jego funkcji.

1.4 PRZEDMIOT, PRZEZNACZENIE I ZAWARTOŚĆ DOKUMENTACJI

Przedmiotem niniejszej dokumentacji są wyroby produkowane przez **SELT Sp. z o.o.**

Dokumentacja dotyczy wszystkich typów markizy tarasowej JAMAICA.



Instrukcję obsługi i bezpiecznego użytkowania razem z instrukcją silnika, należy przekazać użytkownikowi końcowemu

**WAŻNA INSTRUKCJA DOTYCZĄCA BEZPIECZEŃSTWA
OSTRZEŻENIE – POSTĘPOWANIE WEDŁUG NINIEJSZEJ INSTRUKCJI JEST ISTOTNE
DLA BEZPIECZEŃSTWA OSÓB
ZACHOWAJ TĘ INSTRUKCJĘ**



Dokumentacja jest ważna łącznie z informacjami dotyczącymi konkretnego wyrobu dostępnymi na stronie internetowej www.selt.com

Dokumentacja zawiera:

- Ważne zalecenia dla montażu, użytkowania i konserwacji wyrobu.
- Ważne zalecenia dla transportu i składowania.
- Wskazówki, których przestrzeganie pozwoli na wieloletnią i bezawaryjną eksploatację wyrobu.

SELT nie będzie ponosić odpowiedzialności za szkody wynikające z nieprzestrzegania zaleceń zawartych w niniejszej dokumentacji.

W celu dalszego ulepszania wyrobu SELT zastrzega sobie prawo wprowadzania zmian, które przy utrzymaniu istotnych parametrów technicznych zostaną uznane za celowe dla podwyższenia jakości obsługi wyrobu i bezpieczeństwa użytkownika.

Prawa autorskie do niniejszej dokumentacji pozostają w posiadaniu firmy SELT Sp. z o.o. z siedzibą w Opolu. Bez zezwolenia dokumentacji nie wolno wykorzystywać, tak w części jak i w całości, na potrzeby działalności konkurencyjnej lub udostępniać jej osobom trzecim.

2 INFORMACJA TECHNICZNA WYROBU

Specyfikacja techniczna wyrobu dostępna po zalogowaniu na stronie internetowej www.selt.com

2.1 PARAMETRY TECHNICZNE

MARKIZA TARASOWA JAMAICA	
Wysięg:	1,6 m; 2,1 m; 2,6 m; 3,1 m; 3,6 m*
Wysięg maksymalny	3,6 m*; (3,1 m przy volant)
Szerokość minimalna	Wysięg + 0,5 m lub z ramionami krzyżowymi wysięg – 0,4 m
Szerokość maksymalna	7 m; (5,9 m przy volant)
Średnica rury nawojowej	70/78 mm
Ramiona*	Rozkładane, aluminiowe, ze sprężynami i łańcuchem płytkowym Flyer'a. Możliwość zastosowania ramion krzyżowych.
Kąt pochyłu	5° - 40°
Daszek w opcji	Tak
Napęd ręczny	Korba 1,5 m; 1,8 m; 2,2 m (falbana rozwijana volant-tylko napęd ręczny)
Napęd automatyczny	Silnik, silnik z awaryjnym zwijaniem ręcznym, nadajnik zdalnego sterowania, automatyka pogodowa wiatrowo-słoneczna
Kolor konstrukcji	Biały, beż, brąz, grafit strukturalny, srebrny
Tkanina	Ok. 150 wzorów
Falbana**	3 kształty wycięt wg wzornika – skok i moduł kształtu D i C zmienne ze względu na różne szerokości systemów; standardowa wysokość 21 (± 0,5cm), maks. niestandardowa wysokość 40 (± 0,5cm) lub prosta 50 (± 0,5cm). Możliwość zastosowania falbany rozwijalnej – volant-wysokość maks. 1,5 m (± 0,5cm) dla tkanin Soltis lub 1,2 m (± 0,5cm) dla tkanin akrylowych
Zastosowanie	Zewnętrzne
Uchwyty montażowe	Ściana, sufit, krokiew dachowa

* opcja ramion krzyżowych nie występuje przy wysięgu 360 cm

** - w przypadku falbany niestandardowej powyżej 21 cm występuje prawdopodobieństwo przetarc/ uszkodzeń związanych z jej większą długością (np. otarcia o elewację, większa podatność na uderzenia wiatru, itp.)

- w falbanach typu C oraz D w zależności od ich szerokości oraz rodzaju tkaniny, technologia może powodować brak efektu „fal” na jej końcach.



Tolerancja wymiarów szerokości markizy wynosi ± 2 cm

Ze względów technologicznych dopuszczalne są różnice w odcieniach kolorów, które nie mogą być podstawą do składania reklamacji

Szczegółowe dane dotyczące parametrów poszczególnych silników dostępne są na stronach internetowych producentów silników oraz na stronie internetowej:

www.selt.com → NASZA OFERTA → AUTOMATYKA



Opcjonalne zastosowanie automatyki pogodowej dodatkowo zabezpiecza wyrób przed zmiennymi warunkami atmosferycznymi.

2.2 CHARAKTERYSTYKA WYROBU

Wyroby produkowane przez SELT posiadają doskonałe parametry techniczne i użytkowe.

Charakteryzują się one następującymi właściwościami:

- Stanowią znakomitą ochronę przeciwsłoneczną powierzchni takich jak tarasy, balkony.
- Chronią przed intensywnym promieniowaniem słonecznym, falbana Volant zwiększa poczucie prywatności.
- Stanowią estetyczne, trwałe i wytrzymałe konstrukcje.
- Dzięki prostej konstrukcji i solidności wykonania znajdują zastosowanie na powierzchniach komercyjnych.
- Silniki posiadają stopień ochrony obudowy IP 44, to znaczy, że są zabezpieczone przed rozbryzgami wody na obudowę z dowolnego kierunku.
- Zwiększona funkcjonalność dzięki zastosowaniu automatyki wiatrowo-słonecznej i sterowania radiowego.

- Tkaniny markizowe produkowane na bazie wysokogatunkowych materiałów, pokryte impregnatem stanowiącym barierę ochronną i zwiększającym odporność na zabrudzenia.

2.3 BUDOWA MARKIZY JAMAICA



2.4 RODZAJE UCHWYTÓW

Uchwyt ścienny	Uchwyt sufitowy	Uchwyt krokwiowy
<p>200</p> <p>210</p>	<p>215</p> <p>235</p>	<p>330</p> <p>415</p>
<p>Opcja z daszkiem</p> <p>225</p> <p>230</p>		

3 TRANSPORT I SKŁADOWANIE TOWARU

3.1 KOMPLETNOŚĆ ORAZ STAN JAKOŚCIOWY DOSTAWY

Firma SELT Sp. z o. o. dokłada wszelkich starań, aby zapewnić zgodność towaru z zamówieniem. Sprawdzenie kompletności wyrobu należy jednak do Nabywcy i powinno odbywać się w momencie jego odbioru.

Niezgodności powinny być natychmiast zgłoszone kierowcy /magazynierowi/ brygadzie montażowej i zaznaczone w protokole odbioru lub na dokumencie WZ pod rygorem utraty roszczeń z tego tytułu.

Sprawdzenie jakości w zakresie wad jawnych należy do Nabywcy i powinno odbywać się w momencie odbioru towaru. Za wady jawne uważa się uszkodzenia mechaniczne, zarysowania, pęknięcia itp.

Niezgodności stanu ilościowego oraz ewentualne wymiany części obciążonych wadami jawnymi SELT Sp. z o. o. zobowiązuje się uzupełnić lub wymienić w możliwie najkrótszym okresie czasu.

3.2 OGÓLNE WARUNKI TRANSPORTU I SKŁADOWANIA WYROBU

Wykaz:

- Wyrób jest zapakowany fabrycznie w kartonowe opakowanie zabezpieczające przed jego uszkodzeniem podczas składowania, w trakcie transportu oraz w trakcie jego przemieszczania na miejsce ostatecznego montażu.
- Wyroby do transportu/składowania należy ustawiać zgodnie ze strzałkami znajdującymi się na opakowaniu wyrobu.
- Nie należy składować wyrobów w ilości warstw większej niż 2 z uwagi na możliwość zgniecenia opakowania co w konsekwencji może doprowadzić do trwałego uszkodzenia wyrobu.
- Wyroby ustawione na środkach transportu należy zabezpieczyć przed przemieszczaniem i uszkodzeniem w trakcie Transportu (np. przekładkami, pasami zabezpieczającymi, itp.).
- W trakcie transportu wyroby należy zabezpieczyć przed opadami deszczu lub śniegu.
- Miejsca składowania powinny być suche, przewiewne oraz zabezpieczone przed szkodliwym wpływem warunków atmosferycznych (słońce, deszcz itp.).
- W przypadku gdy masa wyrobu przekracza 25 kg jego przemieszczanie na miejsce ostatecznego montażu, musi być wykonywane przez co najmniej dwie osoby.

3.3 OPISY, KTÓRE OBLIGATORYJNIE MUSZĄ BYĆ UMIESZCZONE NA OPAKOWANIU PRODUKTU.



Przed zamontowaniem i użytkowaniem produktu należy dokładnie przeczytać dokumentację techniczną – eksploatacyjną dostępną na stronie www.selt.com/doc-pl

4 MONTAŻ WYROBU

W niniejszym rozdziale zawarte są ogólne wymagania dotyczące montażu wyrobu.

Prawidłowy montaż jest warunkiem koniecznym dla sprawnego funkcjonowania wyrobu. SELT zaleca korzystanie z wyspecjalizowanych ekip montażowych, gwarantujących Nabywcy przeprowadzenie prawidłowego montażu.

Ogólne wymagania dotyczące bezpiecznego montażu

- Należy przestrzegać, ogólnych zasad sztuki budowlanej.
- Należy przestrzegać obowiązujących przepisów BHP, szczególnie dotyczących bezpieczeństwa pracy z urządzeniami elektrycznymi i pracy na wysokościach.
- Wyrób musi być zamocowany w sposób mechaniczny (pianki, kleje lub podobne materiały nie są dozwolone jako materiały mocujące).
- Wyrób należy mocować do trwałych elementów budynku (ściany, nadproża, konstrukcja stalowa, konstrukcja aluminiowa, stolarka okienna).
- Podstawa, do której przymocowane będą uchwyty ściennie-sufitowe wyrobu, powinna być konstrukcją pewną (beton, cegła, itp.).
- Nie wolno mocować wyrobu na elementach nie zapewniających odpowiedniej nośności.
- Montażu dokonuje się do równych, suchych powierzchni murów o odpowiedniej wytrzymałości, wykonanych zgodnie z ogólnymi zasadami sztuki budowlanej.
- W przypadku konstrukcji metalowych, połączonych ze sobą zgodnie z obowiązującymi zasadami dotyczącymi łączenia metali, montażu dokonuje się do materiałów o odpowiedniej grubości ścianek.
- Przed przystąpieniem do montażu należy odsunąć ze strefy montażu wszystkie niepotrzebne elementy.
- Przed przystąpieniem do montażu powinny zostać unieruchomione wszystkie mechanizmy zbędne dla funkcjonowania napędu.

Tabela informacyjna

Producent dopuszcza montaż wyrobu w następujących rodzajach podłoża (warstwa nośna muru):

- beton niezbrojony lub zbrojony klasy min. C20/25 niezarysowany,
- beton jw. z warstwą izolacji termicznej do 25 cm grubości,
- mur min. 24 cm z cegły pełnej Mz format NF o wytrzymałości min. 20 MPa i gęstości $>1,8 \text{ kg/dm}^3$ na zaprawie M2,5 do M9,
- mur min. 24 cm z bloczków silikatowych o wytrzymałości min. 10 MPa i gęstości $>2 \text{ kg/dm}^3$ na zaprawie M2,5 do M9
- mur min. 17,5 cm z bloczków silikatowych otworowanych o wytrzymałości min. 20 MPa i gęstości $>1,4 \text{ kg/dm}^3$ na zaprawie M2,5 do M9
- belki drewniane (ściennie/stropowe) klasy min. C24 bez spękań przy grubości min. 100 mm
- krokwie drewniane klasy min. C24 bez spękań przy grubości min. 70 mm
- mury z bloczków silikatowych (pełne lub drążone) z warstwą izolacji termicznej – wymagana konsultacja z uprawnionym projektantem,
- mury z cegły pełnej z warstwą izolacji termicznej – wymagana konsultacja z uprawnionym projektantem,
- mur z pustaków ceramicznych szczelinowych bez docieplenia lub z warstwą izolacji termicznej – wymagana konsultacja z uprawnionym projektantem
- bloczki z betonu komórkowego – podłoże niezalecane.

Powyższe zestawienie podłoży ma charakter wyłącznie orientacyjny. Każdorazowa przydatność podłoża zależy od konkretnej lokalizacji oraz rozmiarów wyrobu i musi zostać dobrana przez uprawnionego konstruktora

4.1 WYMAGANIA DOTYCZĄCE BEZPIECZNEGO MONTAŻU WYROBU NA WYSOKOŚCI



Montaż wyrobu, poprzez konieczność wykonywania prac na wysokościach, należy do prac szczególnie niebezpiecznych gdyż stwarza szczególnie wysokie ryzyko powstania zagrożenia bezpieczeństwa i zdrowia ludzi a w szczególności upadku z wysokości.

Nabywca zobowiązany jest do przeprowadzenia procesu montażu zgodnie z aktualnie obowiązującymi dla danego kraju przepisami BHP. Opracowanie planu bezpieczeństwa i ochrony zdrowia podczas montażu należy do obowiązków Nabywcy. Podczas montażu Nabywca powinien stosować się do przepisów BHP związanych z pracami na wysokości, a w szczególności:

- bezpośredni nadzór nad ich wykonywaniem przez wyznaczone w tym celu osoby (np. kierownika robót, brygadzysty),
- odpowiednie środki zabezpieczające, przede wszystkim sprzęt chroniący przed upadkiem z wysokości,
- szczegółowy instruktaż pracowników wykonujących prace na wysokościach,
- konieczność stosowania: drabin z odpowiednimi certyfikatami jakości i bezpieczeństwa, rusztowań, klamer zabezpieczających, pomostów z odpowiednią wytrzymałością na przewidywane obciążenie.

Prace na wysokości przy których wymagane jest stosowanie środków ochrony indywidualnej przed upadkiem z wysokości, muszą być wykonywane przez co najmniej 2 osoby.

4.2 PRZYGOTOWANIE DO MONTAŻU

- rozpakować wyrób i sprawdzić, czy są wszystkie elementy niezbędne do jego zamontowania,
- przed montażem należy sprawdzić, czy podłoże posiada wystarczającą nośność umożliwiającą bezpieczny montaż i eksploatację,
- przygotować zestaw potrzebnych narzędzi do samodzielnego montażu.

4.3 OGÓLNE WYTYCZNE DO MONTAŻU WYROBU

- Celem uniknięcia ryzyka uszkodzenia dłoni, palców podczas otwierania i zamykania markizy należy ją mocować na takiej wysokości od podłoża, aby po otwarciu jej najniższa część znajdowała się w odległości co najmniej 2200mm od ziemi,
- wyrób należy chronić przed zabrudzeniem (np. zaprawą murarską, pianą montażową, silikonem) gdyż może to spowodować jego uszkodzenie,
- używanie do montażu substancji chemicznych zawierających składniki bitumiczne lub inne wchodzące w reakcję z elementami markizy jest niedopuszczalne,
- w przypadku montażu markizy w miejscach użyteczności publicznej takich jak szpitale, szkoły, internaty itp. miejsce położenia przełącznika/urządzenia sterującego należy znakować zgodnie z zasadami BHP,
- w przypadku montażu markizy zdalnie sterowanej uchwyt mocujący urządzenia sterującego (pilota) należy montować w miejscu niedostępnym dla dzieci,
- instalacja elektryczna, pierwsze programowanie napędu markizy oraz specjalistyczne czynności obsługi mogą być dokonywane wyłącznie przez specjalistyczne autoryzowane firmy.



Markiza standardowo pakowana jest w folię pęcherzykową, w miejscach newralgicznych zabezpieczona pianką poliuretanową w folii biodegradowalnej, a całość zapakowana jest w wielowarstwowy karton w pozycji odpowiadającej markizie zamocowanej do ściany. Markiza może być przewożona wyłącznie w ten sposób. Inna forma transportu może skutkować przesunięciem w kasecie wsporników sprężystych i wystąpieniem ciemnych pasów na linii szwów poszycia.



Niewłaściwy montaż może przyczynić się do powstania niebezpiecznych sytuacji dla użytkownika.

4.4 NARZĘDZIA MONTAŻOWE

	<p>wiertła wiertarka udarowa, drabina/rusztowanie, wkrętak, młotek</p>	<p>miara, ołówki/pisak, poziomnica, klucze oczkowe/płaskie klucze imbusowe, kotwy.</p>
--	--	--

4.5 MONTAŻ

Instrukcja montażu, obsługi i bezpiecznego użytkownika po zalogowaniu dostępna jest na stronie internetowej www.selt.com

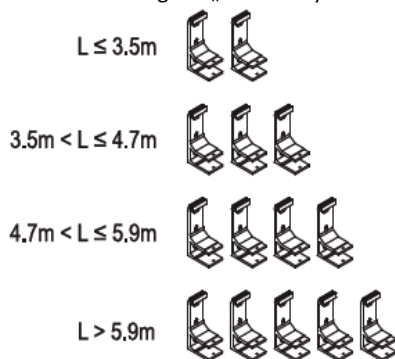
4.5.1 MONTAŻ MARKIZY JAMAICA - UCHWYTY ŚCIENNE

Firma SELT zaleca zastosowanie wyrobów mocujących firmy Fischer – dobranych zależnie od rodzaju podłoża. Proponowane rekomendacje dla wybranych podłoży:

- dla betonu niezarysowanego klasy C20/25 i nie wyższej niż C50/60:**
 - Kotwy M10x110 A4 osadzone na zaprawie iniekcyjnej (zalecane są kotwy Fischer FIS A M10x110 A4 na żywicy FIS V lub produkt równoważny innego producenta).
 - głębokość osadzenia w betonie 80 mm
 - minimalna odległość osi kotwy od skrajów podłoża: min. 45 mm w przypadku kotwy M10.

- minimalna grubość podłoża wynosi 150 mm dla kotew M10
- b) dla ściany Porotherm z ociepleniem max. 15 cm:**
 - Kotwy Thermax 16/170 M12 z tuleją siatkową 20x200, osadzone na zaprawie iniekcyjnej (żywica Fischer FIS V)
- c) dla ściany cegła pełna lub beton z ociepleniem max. 15 cm:**
 - Kotwy Thermax 16/170 M12 osadzone na zaprawie iniekcyjnej (żywica Fischer FIS V)





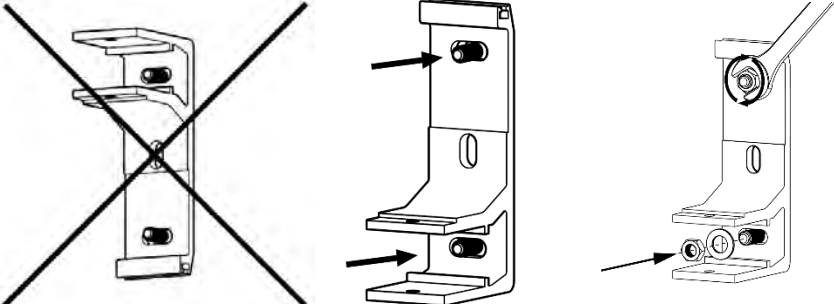
Wymagana ilość uchwytów ściennych zależnie od długości „L” markizy:



Uchwyty ścienne skrajne zaleca się montować w odległości od 20 do 45 cm od końców markizy, pozostałe rozmieścić w jednakowych odstępach.

* - W przypadku wykorzystania nieparzystej ilości uchwytów, jeden uchwyt powinien być zamontowany w środkowym punkcie całej szerokości markizy

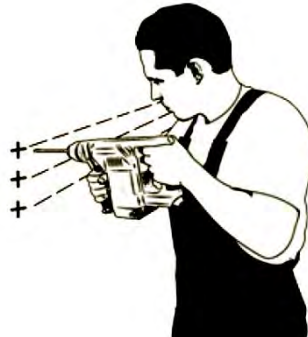
** - W przypadku wykorzystania parzystej ilości uchwytów, wewnętrzne uchwyty powinny być zamontowane w równomiernych odstępach wzdłuż całej szerokości markizy, natomiast odległość pomiędzy środkowymi uchwytami nie może przekraczać 100 cm

<p>1) Przygotować narzędzia montażowe zgodnie z wykazem.</p> 	<p>2) Montaż należy rozpocząć od zaznaczenia miejsc mocowania uchwytów ściennych do ściany. Za pomocą poziomnicy zaznaczyć na ścianie pion a następnie przyłożyć uchwyt ścienny i zaznaczyć otwory montażowe.</p> 	<p>3) Nawiercić otwory w zaznaczonych miejscach.</p> 	<p>4) Zamocować kotwy montażowe.</p> 
<p>5) Przykręcić uchwyt ścienny w pozycji jak na rysunku w dopuszczalnych wariantach z wykorzystaniem: górnego i dolnego otworu. Przestrzegać wytycznych producenta kotew dot. wymaganych odstępów kotew, przygotowania i sposobu osadzania.</p> 			

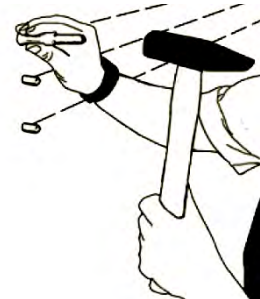
6) W oparciu o zamocowany uchwyt ścienny (baza) wyznaczyć miejsca mocowania pozostałych uchwytów ściennych – zwrócić szczególną uwagę, aby montowane uchwyty ścienne były na jednym poziomie oraz w jednej płaszczyźnie.



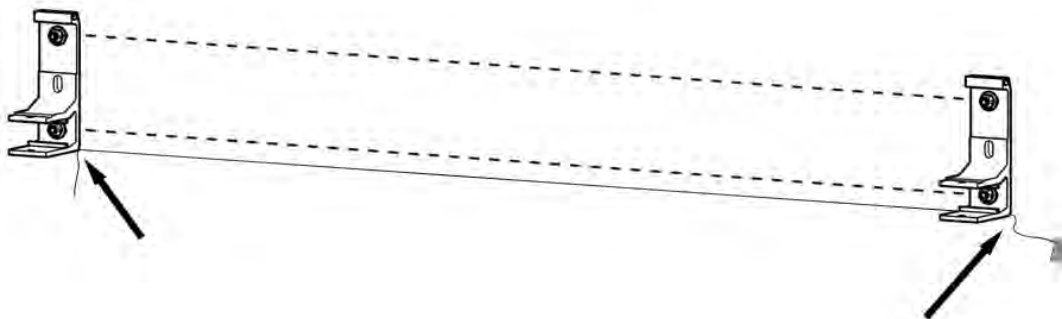
7) Nawiercić otwory w zaznaczonych miejscach.



8) Zamocować kotwy montażowe.



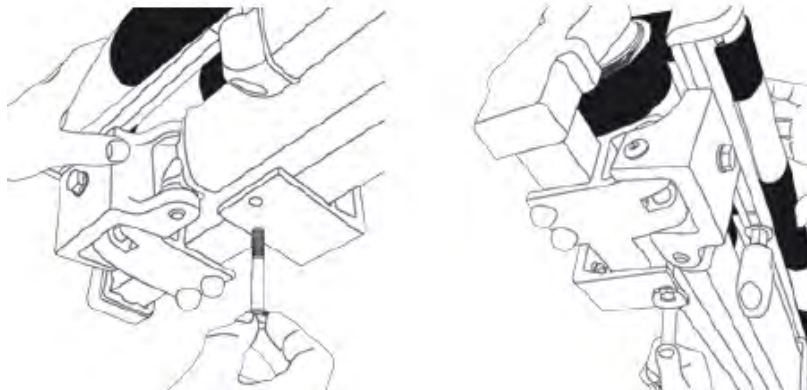
9) Przykręcić pozostałe uchwyty ścienne zgodnie z pkt 5.



10) Założyć markizę na uchwyty ścienne tak aby konstrukcja (kasetę) markizy została maksymalnie dociśnięta (Uwaga – przed zamocowaniem markizy sprawdzić liniowość uchwytów ściennych – powierzchnia ściany powinna być równej grubości w miejscu mocowań).

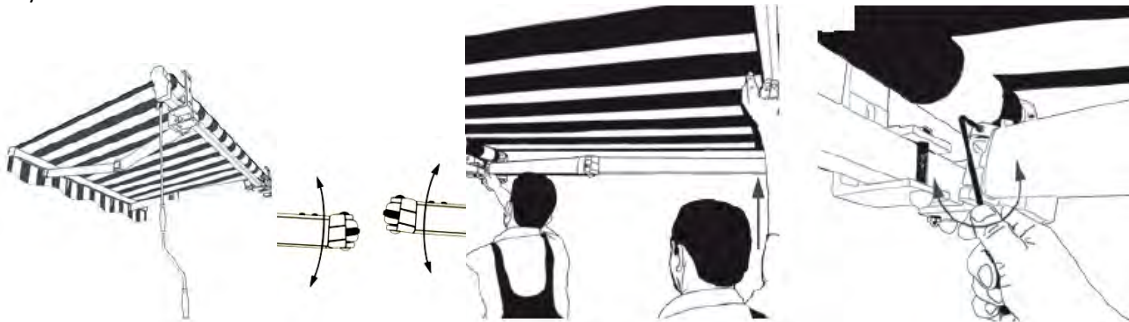


11) Zabezpieczyć belkę konstrukcyjną markizy śrubami M8x65 a następnie zamocować osłonę PVC.

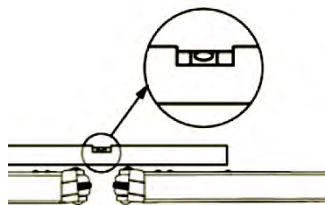


12) Lekko otworzyć markizę.

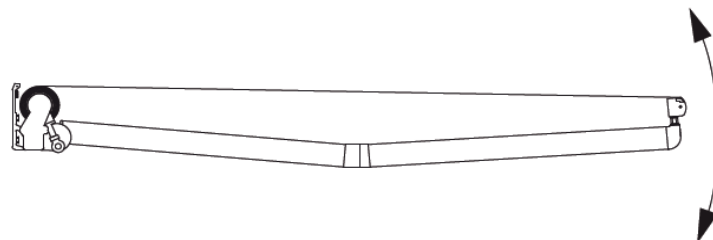
13) W razie potrzeby poziom ramion regulować poprzez odkręcenie lub dokręcenie wkrętu wewnętrznego M5 w uchwytach ramion.



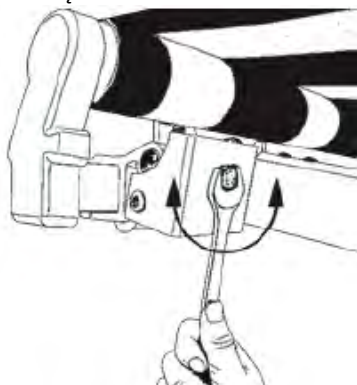
14) Za pomocą poziomnicy sprawdzić czy ramiona składają się w jednej płaszczyźnie.



15) Całkowicie otworzyć markizę.



16) Celem zmiany ustawienia kąta pochylenia markizy za pomocą klucza płaskiego kolejno odkręcać (zwiększanie kąta nachylenia) lub przykręcać (zmniejszanie kąta nachylenia) śruby regulacyjne uchwytów ramion a następnie dokręcić śrubę.



17) Za pomocą poziomnicy sprawdzić czy belka przednia jest ustawiona w poziomie.

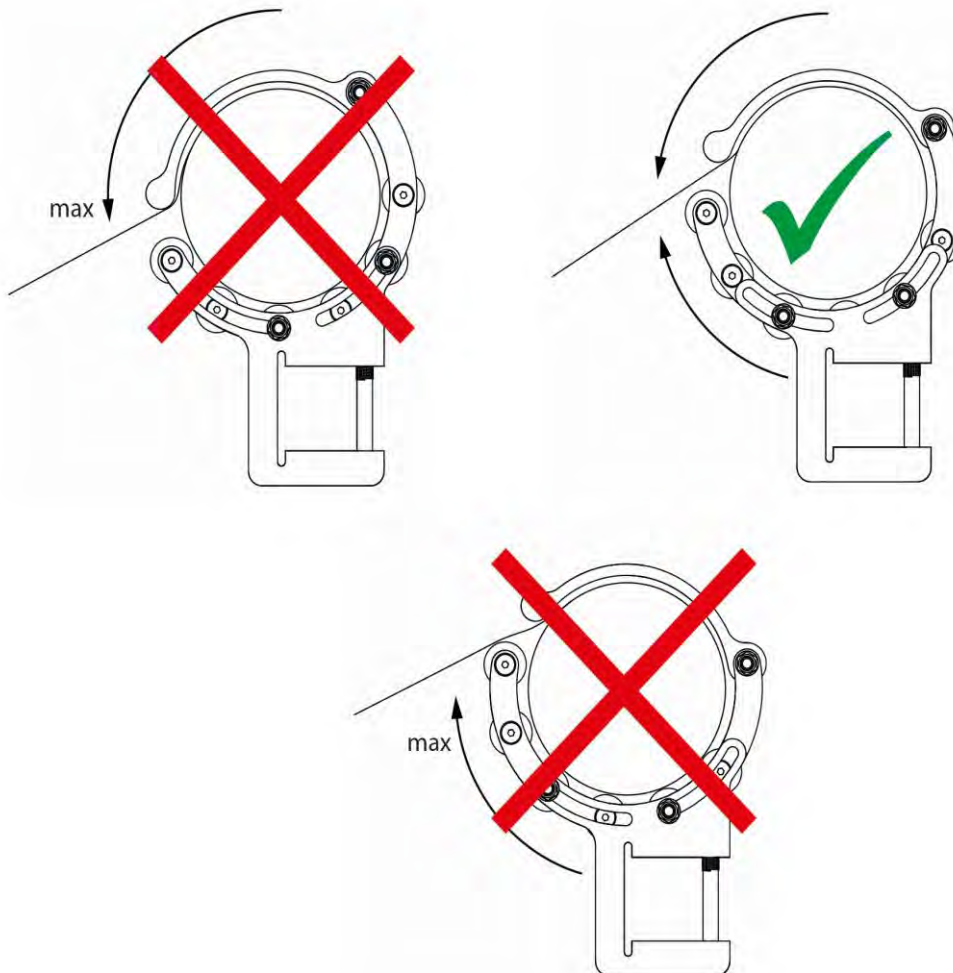


18) Po zmianie kąta pochylenia należy pamiętać o konieczności zmodyfikowania ułożenia wspornika rury nawojowej.



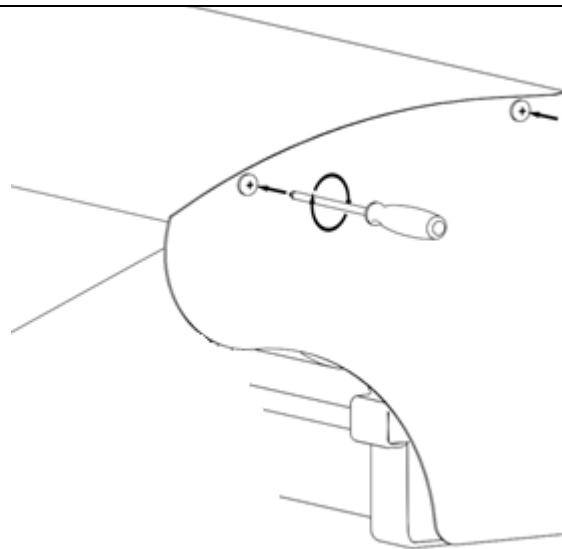
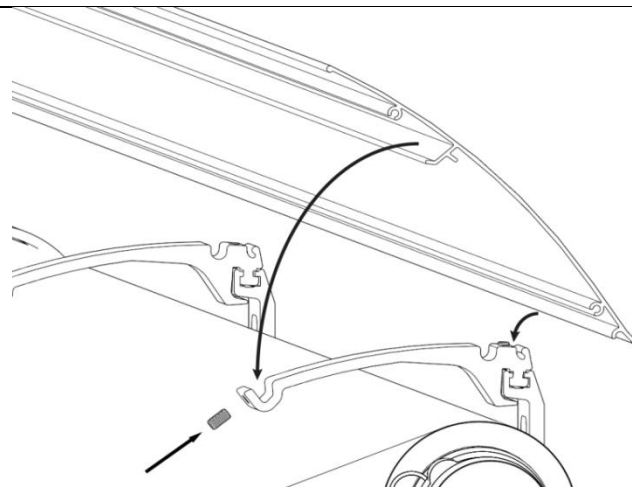
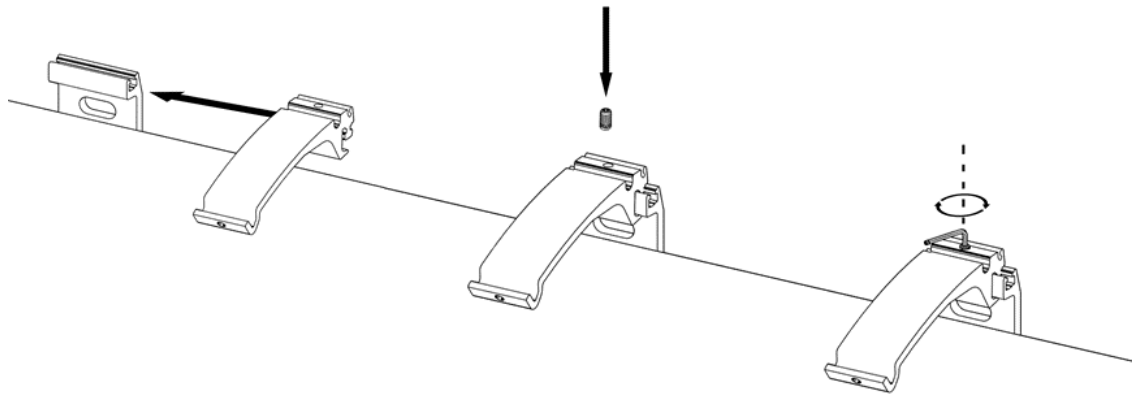
Pótpierścienie wspornika rury nawojowej należy wyregulować zgodnie z instrukcją obrazkową (poniżej).

UWAGA! Trzeba pamiętać, że przy zmianie kąta pochylenia markizy należy za każdym razem odpowiednio wyregulować ułożenie pótpierścieni wspornika rury nawojowej.



19) WERSJA Z DASZKIEM (TYLKO WARIANT Z MONTAŻEM ŚCIENNYM)

Celem zamocowania daszka do markizy należy wykonać następujące czynności (w kolejności jak na zdjęciach poniżej).



4.5.2 MONTAŻ MARKIZY JAMAICA – UCHWYT SUFITOWY

- Montaż uchwytów należy przeprowadzić w tej samej kolejności i tym samym sposobem, co uchwyty ściennie.
- Uchwyty sufitowe skrajne zaleca się montować w odległości od 20 do 45 cm od końców markizy, pozostałe rozmieścić w jednakowych odstępach.
- Zwrócić szczególną uwagę, aby montowane uchwyty sufitowe były na jednej linii tj. w jednakowej odległości od ściany.
- Do zamocowanych uchwytów sufitowych za pomocą kpl. śrub M10x35 z podkładkami i nakrętkami zamocować uchwyty ściennie. Założyć markizę na uchwyty ściennie tak, aby belka konstrukcyjna została maksymalnie dociśnięta.
- Zabezpieczyć belkę konstrukcyjną markizy śrubami M8x65 a następnie zamocować osłonę PVC.

4.5.3 MONTAŻ MARKIZY JAMAICA – UCHWYT DACHOWY

- Uchwyty dachowe należy montować do krokwi możliwie jak najbliżej krańców markizy (zaleca się montować w odległości od 20 do 45 cm od końców markizy), pozostałe rozmieścić w jednakowych odstępach.
- Montaż uchwytów należy przeprowadzić w tej samej kolejności i tym samym sposobem, co uchwyty ściennie.
- Przykręcić uchwyt dachowy używając wkrętów do drewna lub śrub.
- W oparciu o zamocowany uchwyt dachowy (baza) wyznaczyć miejsca mocowania pozostałych uchwytów dachowych – zwrócić szczególną uwagę, aby o montowane uchwyty dachowe były w jednej linii tj. w jednakowej odległości od końca krokwi.
- Należy pamiętać, aby rozmieścić do montażu uchwyty dachowe prawy / lewy naprzemiennie – tzn. zaczynając od prawej strony markizy (patrząc od czoła markizy).
- Do zamocowanych uchwytów dachowych za pomocą kpl. śrub M10x35 z podkładkami i nakrętkami mocować uchwyty ściennie. Założyć markizę na uchwyty ściennie tak, aby belka konstrukcyjna została maksymalnie dociśnięta. Zabezpieczyć belkę konstrukcyjną markizy śrubami M8x65 a następnie zamocować osłonę PVC.

4.6 NAPĘD ELEKTRYCZNY

Podłączenie powinien wykonać elektryk posiadający stosowne uprawnienia elektryczne oraz doświadczenie zawodowe. Podłączenie należy zrealizować na podstawie opracowanego wcześniej indywidualnego schematu elektrycznego oraz zgodnie z DTR silnika. Możliwe jest sterowanie indywidualne lub grupowe z pilota jedno lub wielokanałowego. Zaprogramowania nadajników i odbiorników należy dokonać zgodnie z instrukcją montażu dołączoną do silników. Przy uruchamianiu markizy należy zwrócić szczególną uwagę na poprawne rozwijanie i zwijanie tkaniny oraz na prawidłowość działania wyłączników krańcowych w silniku.

Wykaz czynności:

- podłączenie do instalacji elektrycznej, zasilającej,
- podłączenie do instalacji elektrycznej, sterującej.

4.6.1 PODŁĄCZENIE DO INSTALACJI ELEKTRYCZNEJ

Po zamocowaniu markizy można przystąpić do podłączenia napędu i układu sterowania do wcześniej przygotowanych instalacji: elektrycznej zasilającej i sterującej. Podłączenie do instalacji elektrycznej zasilającej należy wykonać na podstawie opracowanego wcześniej indywidualnego schematu elektrycznego z uwzględnieniem zasad ochrony przeciwporażeniowej. Podłączenie musi uwzględniać warunki środowiskowe, w których wyrób będzie użytkowany. Podłączenie musi wykonać elektryk posiadający uprawnienia elektryczne.

Podłączenie elektryczne i ustawienie silników należy wykonać zgodnie z instrukcjami producentów silników. Instrukcje dołączone są do wyrobu jak również dostępne są na stronach internetowych producentów silników oraz na stronie internetowej:

www.selt.com → NASZA OFERTA → AUTOMATYKA

Warunki środowiskowe o zwiększonym zagrożeniu:

do środowisk o zwiększonym zagrożeniu zalicza się łazienki i natryski, kuchnie, garaże, piwnice, sauny, pomieszczenia dla zwierząt domowych, bloki operacyjne szpitali, hydrofornie, wymiennikownie ciepła, przestrzenie ograniczone powierzchniami przewodzącymi, kempingi, tereny otwarte itp.

W pomieszczeniach i przestrzeniach, w których występują warunki o zwiększonym zagrożeniu należy zastosować samoczynne urządzenia wyłączające zasilanie uszkodzonego wyrobu np. wyłączniki różnicowoprądowe. Zaleca się stosować

w łazienkach, kuchniach, garażach i piwnicach. Obowiązkowo należy stosować przy basenach pływackich i natryskowych, saunach, na placach budów, przy zasilaniu urządzeń na wolnym powietrzu, w gospodarstwach rolniczych i ogrodniczych, w kempingach i pojazdach wypoczynkowych oraz w pomieszczeniach zagrożonych pożarem.

Wyłączniki różnicowoprądowe stanowią jedynie uzupełnienie ochrony przed dotykiem bezpośrednim, nie mogą być jedynym środkiem ochrony. Ich zadaniem jest uzupełnienie ochrony w przypadku nieskuteczności działania innych środków ochrony przed dotykiem bezpośrednim lub w przypadku nieostrożności użytkownika.

Przy podłączeniu należy uwzględnić przepisy bezpieczeństwa użytkownika np. minimalna wysokość, od podłogi, na której można instalować osprzęt elektryczny.

Ogólne wytyczne bezpiecznego podłączenia:

- podłączenie musi wykonać elektryk posiadający uprawnienia elektryczne oraz doświadczenie zawodowe,
- podczas podłączania należy przestrzegać przepisów BHP,
- podłączenie elektryczne i ustawienie silników należy wykonać zgodnie z instrukcją producenta silników dołączoną do wyrobu,
- zwrócić uwagę na poprawne ułożenie kabla zasilającego przy wejściu do wyrobu celem odprowadzenia wody mogącej spłynąć po kablu.



Błędne podłączenie silnika może doprowadzić do uszkodzenia wyrobu lub stworzenia zagrożenia.



Silniki posiadają wyłączniki termiczne, które wyłączają napęd po kilku minutach pracy ciągłej w celu ochrony przed przegrzaniem. Po wyłączeniu przez zabezpieczenie termiczne należy odczekać odpowiedni czas zależny od typu silnika i temperatury otoczenia (kilkanaście minut), aby móc ponownie go uruchomić.

4.6.2 STEROWANIE

Programowanie sterowania (przypisanie pilotów zdalnego sterowania, czujników pogodowych i innych elementów sterowania) należy dokonać zgodnie z instrukcją producenta sterowania dołączoną do wyrobu. Sposób użytkowania silników zamieszczony jest w odrębnej instrukcji obsługi, jak również na stronie internetowej producenta.



Produkt może ulec uszkodzeniu w przypadku nieprawidłowego funkcjonowania centralnego sterowania. Przerwa w dostawie prądu bądź awaria instalacji może być przyczyną nieprawidłowego funkcjonowaniacentralnego sterowania.

Silniki do markiz nie są przeznaczone do pracy ciągłej. Zintegrowane zabezpieczenie przed przegrzaniem wyłącza silnik po kilku minutach ciągłej pracy. Silnik wznowia pracę po kilkunastu minutach. Jest to czas potrzebny na ostygnięcie silnika. Czas ten jest zależny od temperatury otoczenia.

4.6.3 URUCHOMIENIE I REGULACJA

Zalecenia i czynności:

- położenia krańcowe (ruch tkaniny góra-dół) zabezpieczone są wyłącznikami krańcowymi, które należy wyregulować w trakcie montażu,
- osoba dokonująca regulacji wyłączników krańcowych powinna posiadać uprawnienia elektryczne, wiedzę i doświadczenie,
- regulację wyłączników krańcowych należy wykonać zgodnie z DTR silnika,
- przed uruchomieniem wyrobu należy wykonać pomiary elektryczne, które może wykonać osoba posiadająca odpowiednie uprawnienia,
- nie wolno uruchamiać silnika napędowego bez sprawdzenia prawidłowego mocowania wyrobu,

- po włączeniu do pracy przełącznikiem nie wolno zdejmować osłon, pokryw bocznych, opierać się o wyrób, pozostawiać na nim narzędzi,
- należy sprawdzić skuteczność zerowania wyrobu i instalacji elektrycznej w każdym nowym miejscu zamontowania.

Przy uruchamianiu markizy należy zwrócić szczególną uwagę na:

- poprawne rozwijanie i zwijanie markizy z tkaniną,
- poprawne zadziaływanie wyłączników krańcowych.



Samowolna regulacja położeń krańcowych, przez osobę nieprzeszkoloną, może doprowadzić do uszkodzenia wyrobu.

4.7 NAPĘD RĘCZNY

Otwieranie markizy realizowane jest poprzez przekręcenie korbą przekładni aż do momentu całkowitego otwarcia ramion z jednoczesnym zachowaniem naprężenia tkaniny.

Zamykanie markizy – poprzez przekręcenie korbą przekładni aż do momentu wyczucia małego oporu

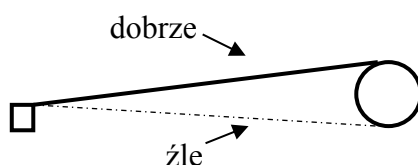
Przekładnie 11:1 nie posiadają zabezpieczenia przed przekręceniem (tzw. mechaniczna krańcówka).

Podczas eksploatacji markizy z napędem korbowym siła wywierana na korbę jest zwielokrotniona przez mechanizm przekładni i przyłożenie zbyt dużej siły zwłaszcza przy domykaniu markizy może doprowadzić do uszkodzenia poszycia.

Nie wolno doprowadzić do nawinięcia tkaniny markizowej w przeciwną stronę (od dołu rury nawojowej), gdyż może to spowodować zerwanie jej z rury nawojowej, uszkodzenie poszycia lub nieprawidłowości w funkcjonowaniu markizy.



Nie wolno doprowadzić do nawinięcia tkaniny markizowej w przeciwną stronę (od dołu rury nawojowej), gdyż może to spowodować zerwanie jej z rury nawojowej, uszkodzenie poszycia lub nieprawidłowości w funkcjonowaniu markizy.



5 OBSŁUGA SYSTEMU I BEZPIECZEŃSTWO WYROBU

5.1 OGÓLNE WYMAGANIA BHP

- W czasie transportu, montażu i demontażu oraz przy obsłudze, pielęgnacji i konserwacji wyrobu należy przestrzegać przepisów bezpieczeństwa i higieny pracy oraz przepisów ochrony środowiska naturalnego.
- Wyrób powinien być konserwowany i naprawiany wyłącznie przez osoby przeszkolone posiadające odpowiednie uprawnienia.
- Nabywca wyrobu powinien zadbać, aby osoby, którym powierzono czynności związane z jego bieżącym użytkowaniem, higieną i konserwacją zostały zapoznane z instrukcją obsługi i przestrzegały wskazówek tej instrukcji we wszystkich jej punktach.
- Niedopuszczalne jest czyszczenie produktu w sposób inny niż opisany w punkcie „Przeglądy techniczne, konserwacje, naprawy”.
- Wszystkie prace należy wykonywać z należytą starannością przy uwzględnieniu wymogów bezpieczeństwa.
- Prace konserwacyjne i naprawa produktu powinna być dokonana tylko gdy wyrób jest odłączony od zasilania energią elektryczną.
- Należy przestrzegać oznaczeń umieszczonych na produkcie (np. piktogramy, strzałki oznaczające kierunek ruchu).
- Należy zadbać aby oznaczenia nie zostały przykryte warstwą farby lub uszkodzone w sposób uniemożliwiający ich odczytanie.
- Bez konsultacji z producentem lub autoryzowanym przedstawicielem nie można dokonywać modyfikacji projektu elektrycznego lub zmiany konfiguracji osprzętu.
- Przed rozpoczęciem użytkowania wyrobu, należy dokładnie przeczytać niniejszą dokumentację.
- Przełącznik powinien być zamontowany na wysokości zgodnej z krajowymi przepisami dotyczącymi osób niepełnosprawnych, najlepiej na wysokości mniejszej niż 130 cm.
- W przypadku silnego wiatru (przekraczającego deklarowaną klasę wiatrową) lub intensywnych deszczu wyrób należy natychmiast zwinąć – w przeciwnym razie doprowadzi to do jego trwałego uszkodzenia
- Zaleca się aby zmiana konfiguracji osprzętu była konsultowana z SELT.

5.2 WYMOGI BEZPIECZEŃSTWA ZWIĄZANE ZE SZCZEGÓLNYMI WARUNKAMI I MIEJSCAMI UŻYTKOWANIA WYROBU

Szczególne wymogi bezpieczeństwa odnoszą się, do dzieci w wieku do 42 miesiąca życia. Szczególne wymagania użytkowania mają zastosowanie we wszystkich miejscach, do których małe dzieci mają dostęp lub w których mogą się znaleźć. Szczególne wymagania użytkowania mają zastosowanie również we wszystkich miejscach, w których przebywają osoby niepełnosprawne.



Przed rozpoczęciem użytkowania wyrobu do Nabywcy należy przeprowadzenie indywidualnej oceny ryzyka jego użytkowania ze szczególnym uwzględnieniem bezpieczeństwa dzieci i osób niepełnosprawnych.

Przy określaniu wymogów eksploatacyjnych wyrobu istotne jest uwzględnienie racjonalnie przewidywalnych warunków użytkowania i potencjalnych zagrożeń.



Nie pozwalać dzieciom na bawienie się urządzeniami sterującymi zasłony zewnętrznej. Urządzenie zdalnego sterowania przechowywać z dala od dzieci.



Często kontrolować instalację pod kątem oznak zużycia lub uszkodzenia przewodów. Nie używać, jeśli niezbędna jest naprawa.

5.3 BEZPIECZEŃSTWO OBSŁUGI



Produkt można używać tylko w przypadku braku usterek.

Zalecenia i czynności:

- Wyrób jest bezpieczny w użytkowaniu pod warunkiem stosowania się do zaleceń zawartych w dokumentacji.
- Odłączyć wyrób od zasilania przed przystąpieniem do wszelkich prac, niezwiązanych z konserwacją i higieną wyrobu, wykonywanych na elewacji budynku.

- Wszelkie prace związane z przeglądami i naprawą wyrobu powinna przeprowadzić osoba odpowiednio przeszkolona, posiadająca wymagane uprawnienia.
- Należy zwracać uwagę na wszelkie oznaki zużycia lub uszkodzenia przewodów elektrycznych,
- W przypadku zauważenia oznak zużycia lub uszkodzenia przewodów elektrycznych nie wolno używać wyrobu i niezwłocznie zgłosić usterkę dostawcy.
- Urządzenia zdalnego sterowania należy przechowywać z dala od dzieci,
- Podczas wysuwania lub składania ramion wyrobu należy zwrócić szczególną uwagę czy żaden przedmiot lub osoba nie znajduje się w obszarze pracy wyrobu (w przestrzeni pomiędzy rurą nawojową i belką przednią),
- Należy unikać kontaktu tkaniny markizowej z gorącymi przedmiotami (np. grzałki, piecyki, żelazka itp.)
- Zaleca się stosowanie silników z automatyką wiatrową, zamykającą markizę w przypadku podmuchów wiatru, jednak należy pamiętać, iż automatyka wiatrowa nigdy nie zabezpieczy markizy przed ryzykiem uszkodzenia przed gwałtownymi podmuchami wiatru przekraczającymi nastawy „zamykania”.

Czynności zabronione

- Niedopuszczalne jest przytrzymywanie lub wieszanie, czy też przyczepianie czegokolwiek do markizy. Może to spowodować uszkodzenia systemu!
- Nie należy przebywać w obszarze roboczym ramion i tkaniny w trakcie pracy systemu.
- Zabrania się użytkowania wyrobu niezgodnego z wymaganiami bezpieczeństwa porażeniowego i pożarowego.
- Zabrania się przekraczania parametrów pracy wyrobu określonych w dokumentacji techniczno – eksploatacyjnej.
- Zabrania się przechowywania ostrych przedmiotów lub wystających części w pobliżu systemu, które mogą zahaczyć o belkę przednią, ramiona lub tkaninę markizową.
- Zabrania się użytkowania niesprawnego lub zdekompletowanego wyrobu (np. bez przetwornika itp.). użytkowanie takiego wyrobu może spowodować jego zniszczenie, stwarzać zagrożenie dla zdrowia i życia użytkownika.
- Zabrania się wykonywania prowizorycznych napraw,
- Zabrania się użytkowania wyrobu i instalacji elektrycznej bez ważnych i wymaganych przeglądów i pomiarów,
- Zabrania się zdejmowania osłon układu napędowego i silnika elektrycznego.
- Nie należy dotykać ruchomych elementów podczas zwijania bądź rozwijania. Może to być przyczyną zgniecenia, przecięcia, wciągnięcia, zaklinowania między np. belką przednią a ramieniem lub innymi elementami konstrukcyjnymi systemu.
- W obrębie pracy systemu nie powinny znajdować się przeszkody mogące zakłócać jej pracę lub spowodować jej uszkodzenie.
- Nie należy przebywać w strefie ruchu wyrobu podczas jego pracy.
- Nie narażać tkaniny markizowej na długotrwałe zawilgocenie.

Produkty sterowane automatycznie mogą uruchomić się samoczynnie. Należy upewnić się, że nie dojdzie do żadnej niebezpiecznej sytuacji.

SELT Sp. z o. o. nie bierze odpowiedzialności za uszkodzenia spowodowane niewłaściwym użytkowaniem.



Obsługa systemu znajdującego się poza zasięgiem wzroku może spowodować ciężkie obrażenia, jak również uszkodzenie systemu

OSTRZEŻENIE !



Nie należy używać wyrobu w przypadku silnych podmuchów wiatru, w trakcie opadów śniegu, marznącego deszczu ponieważ wyrób może ulec zniszczeniu lub uszkodzeniu oraz może narażać na niebezpieczeństwo osoby znajdujące się w pobliżu (dotyczy wyrobów montowanych na zewnątrz budynku).

URUCHAMIANIE W WARUNKACH MROZU MOŻE SPOWODOWAĆ USZKODZENIE WYROBU

W przypadku stwierdzenia jakichkolwiek nieprawidłowości w działaniu wyrobu, należy niezwłocznie powiadomić Dostawcę wyrobu. Użytkowanie uszkodzonego wyrobu oraz samodzielne próby napraw stwarzają zagrożenie dla zdrowia i życia oraz mogą być przyczyną utraty gwarancji.

5.4 KONTROLA BEZPIECZNEGO UŻYTKOWANIA WYROBU

Nabywca powinien:

- a) w przypadku gdy bezpieczne użytkowanie wyrobu jest uzależnione od warunków, w jakich jest on montowany, poddać wyrób:
 - wstępnej kontroli (po jego zainstalowaniu, a przed przekazaniem go po raz pierwszy do eksploatacji),
 - kontroli po zainstalowaniu w innym miejscu.
- b) zapewnić, aby wyrób narażony na działanie warunków powodujących pogorszenie jego stanu technicznego, co może spowodować powstanie sytuacji niebezpiecznych, poddany był:
 - okresowej kontroli, a także badaniom,
 - specjalnej kontroli w przypadku możliwości pogorszenia bezpieczeństwa związanego z wyrobem a będącego wynikiem:
 - prac modyfikacyjnych,
 - zjawisk przyrodniczych,
 - wydłużonego czasu postoju,
 - niebezpiecznych uszkodzeń oraz wypadków przy pracy.

Wymienione wyżej kontrole mogą dokonywać wyspecjalizowane grupy montażowe posiadające odpowiednie kwalifikacje.

6 UŻYTKOWANIE I KONSERWACJA WYROBU

6.1 UŻYTKOWANIE WYROBU ZGODNIE Z PRZEZNACZENIEM

Wyrób należy użytkować zgodnie z jego przeznaczeniem, określonym przez producenta. Jeżeli wyrób jest eksploatowany i modyfikowany w sposób inny niż opisano w niniejszej dokumentacji wówczas użytkowany jest niewłaściwie. Dokonywanie samowolnych zmian wpływających na bezpieczeństwo eksploatacji wyrobu jest niedopuszczalne.

Do prawidłowego użytkowania wyrobu zalicza się:

- Normalne użytkowanie lub użytkowanie dające się przewidzieć, które nie obejmuje np. ryzyka podjętego przez użytkownika umyślnie lub świadomie.
- Stosowanie dopuszczalnych wartości parametrów pracy.
- Przestrzeganie zaleceń dotyczących eksploatacji.
- Wykonywanie okresowych przeglądów i konserwacji produktu.
- Stosowanie się do wymagań określonych w punkcie „Kontrola bezpiecznego użytkowania wyrobu”.
- Dane zawarte w punkcie „Specyfikacja techniczna”.

W przypadku niewłaściwego użytkowania:

- Wyrób może narażać na niebezpieczeństwo osoby obsługujące.
- Wyrób będzie narażony na uszkodzenia.
- Może to wpływać negatywnie na jego funkcjonalność.
- Nie używać wyrobu podczas prac konserwatorskich (np. mycie okien).

SELT Sp. z o.o. nie bierze odpowiedzialności za uszkodzenia spowodowane niewłaściwym użytkowaniem.

6.2 INSTRUKCJA DLA OSÓB NIE BĘDĄCYCH FACHOWCAMI

Przed rozpoczęciem użytkowania wyrobu, należy dokładnie przeczytać niniejszą dokumentację.

Osoby nie będące fachowcami są to osoby, którym Nabywca powierzył czynności związane z bieżącym użytkowaniem, higieną i konserwacją wyrobu.

Dokładna znajomość dokumentacji gwarantuje bezusterkową pracę wyrobu.

Wykaz czynności, które mogą wykonywać osoby nie będące fachowcami:

- bieżąca obsługa:
 - wykonywanie czynności, które nie mają wpływu na zmianę parametrów pracy wyrobu,
 - włączanie i wyłączenie przez naciskanie przycisków sterujących,
- konserwacja wyrobu opisana jest w dalszej części dokumentacji.

6.3 PRZEGLĄDY TECHNICZNE, KONSERWACJE I NAPRAWY

Zaleca się przeprowadzanie okresowych przeglądów wyrobów przez wyspecjalizowane ekipy montażowe.

Przeglądy polegają na sprawdzeniu działania wyrobu, regulacji mechanizmów oraz wymianie elementów zużywających się w trakcie jej eksploatacji. Konserwację bieżącą systemu przeprowadza użytkownik we własnym zakresie. Konserwacji wyrobu należy dokonywać co najmniej 1 raz w roku przez wyspecjalizowane ekipy montażowe.

Przeglądy wykonywane są odpłatnie.

Podstawowe czynności wykonywane podczas przeglądu:

- Sprawdzenie:
 - mocowania wyrobu do elementów konstrukcyjnych,
 - stanu technicznego ruchomych elementów wyrobu,
 - stanu przewodów elektrycznych wyrobu i kontrola ich podłączenia do instalacji elektrycznej,
 - połączeń śrubowych i nitowych,
 - stanu technicznego tkaniny i uszczelek,
 - mocowania mechanizmu napędowego wyrobu (silnik, przekładnia korbowa),
 - skuteczności działania wyłącznika różnicowoprądowego.
- Ewentualna regulacja i poprawa mocowania wymienionych podzespołów.

Wyroby produkowane przez firmę SELT Sp. z o. o. nie wymagają specjalnych zabiegów konserwacyjnych. Użytkowanie wyrobu zgodnie z zaleceniami producenta zapewnia użytkownikowi systemu długotrwałą i bezawaryjną eksploatację. Bieżące prace konserwatorskie należy przeprowadzać na maksymalnie rozwiniętym systemie.

Podstawowe czynności obejmujące konserwację wyrobu:

- Sprawdzenie prawidłowości rozwijania i zwijania tkaniny markizowej,
- Sprawdzenie stanu tkaniny,
- Czyszczenie tkaniny,,
- Sprawdzenie prawidłowości działania wyłączników krańcowych,
- Czyszczenie widocznych, dostępnych elementów wyrobu.

Czyszczenie elementów metalowych / aluminium:

- Zaleca się oczyszczać lekkie zabrudzenia powierzchni metalowych / aluminiowych za pomocą wody z dodatkiem delikatnych środków myjących.

Czyszczenie tkaniny:

- Należy całkowicie rozwinąć tkaninę,
- Usuwanie zanieczyszczeń może odbywać się poprzez delikatne szrotkowanie bądź odkurzanie powierzchni tkaniny,
- Czyszczenie tkaniny tylko przy użyciu czystej wody lub łagodnego roztworu wody z mydłem (max temperatura wody 30°C),
- Do czyszczenia tkaniny nie wolno używać jakichkolwiek rozpuszczalników oraz mocnych detergentów,
- Po zastosowaniu łagodnego roztworu należy dokładnie spłukać tkaninę czystą wodą,
- Przed zwinięciem markizy należy dokładnie wysuszyć tkaninę.

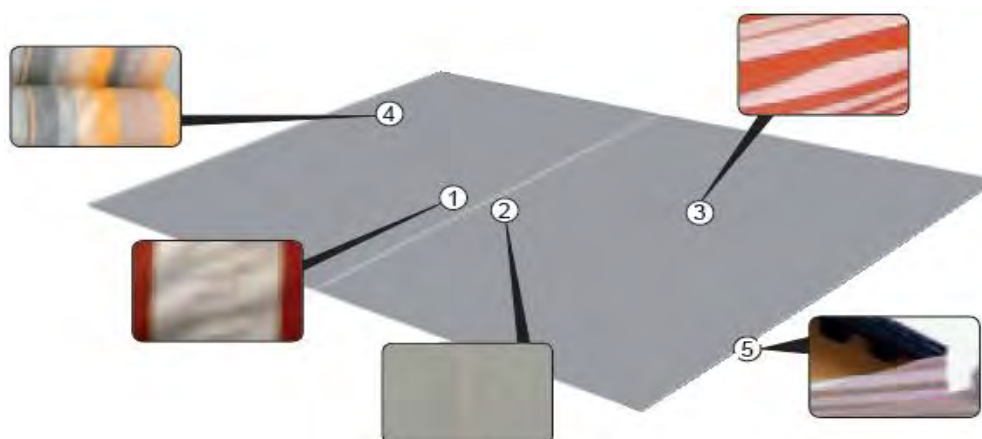
Czynności zabronione podczas konserwacji wyrobu:

- Zabrania się stosowania myjki ciśnieniowej, jak również środków czyszczących oraz gąbek i rozpuszczalników (np. alkohol, benzyna).
- Zabrania się używania środków czyszczących z dodatkiem chloru, amoniaku, nafty, acetonu i wybielaczy w celu oczyszczenia systemu jak również w jego pobliżu, gdyż spowoduje to ryzyko wystąpienia korozji.
- Zabrania się używania ostrych narzędzi (np. drucianych szczotek), środków czyszczących powodujących zarysowania (np. proszków do szorowania, past).
- Nie należy mocno przytrzymywać ani ciągnąć systemu, jak i jego poszczególnych elementów.
- Nie należy wymieniać zniszczonych elementów na zamienniki! Części zamienne powinny być oryginalne!
- Nie można doprowadzić do przedostania się wody do silnika.
- Należy przeprowadzić próbę działania systemu. Należy zwracać uwagę na pracę systemu, a w przypadku wystąpienia nietypowych zachowań i odgłosów należy zgłosić problem bezpośrednio dostawcy.

6.4 UŻYTKOWANIE TKANIN MARKIZOWYCH

Do produkcji markiz używa się tylko tkanin pierwszego gatunku. Mając do dyspozycji najnowocześniejsze maszyny, nawet przy obecnym stanie techniki pewnych zmian w tkaninie nie można uniknąć:

- Ze względu na to, iż tkanina na szwach jest podwójnie złożona, podczas zwijania powstaje różna średnica nawinięcia. Powstające naprężenia mogą powodować efekt fałdowania w obrębie szwów (1,2,3), środków pasów bądź krawędzi bocznych poszycia (4).
- Zmianą w wyglądzie tkaniny są zagniecenia, które mogą powstać podczas jej zwijania. Wówczas w ich obrębie może być widoczna delikatna linia, widziana w odpowiednim świetle (1,2,3). Dotyczy przede wszystkim poszyc o ciemnych barwach.
- Na szczególnie duże obciążenia narażone są pasma boczne, dlatego może dojść do lekkiego opadnięcia brzegów tkaniny (5).
- Materiał akrylowy jest pokrywany żywicą fluorową, która oprócz nadawania tkaninie powszechnie znanych właściwości technicznych czyni ją sztywniejszą. Jest to niezbędnym wymogiem biorąc pod uwagę zakres jej zastosowania. Właściwość ta skutkować może powstawaniem mikro-prześwitów w pobliżu zagięć, marszczeń lub uszkodzeń tkaniny.
- Ze względu na zastosowanie środka impregnującego tkanina jest wrażliwa na wszelkiego rodzaju zarysowania trudne do uniknięcia nawet przy bardzo precyzyjnym i starannym procesie produkcji. Efekt ten dotyczy przede wszystkim materiałów jednobarwnych.



Opisane powyżej zmiany, które mogą wystąpić na powierzchni poszycia, nie mogą stanowić podstawy do roszczeń reklamacyjnych, ponieważ są typowe dla tkanin markizowych i nie wpływają na komfort użytkowania.

Bezwzględnie nie należy rozwijać markizy podczas intensywnych opadów i narażać tkaniny na długotrwałe zawilgocenie nawet w przypadku, gdy zamocowana tkanina posiada cechy tkaniny o zwiększonej odporności na przemakanie bądź jest wykonana z materiału PCV.

Zaleganie wody na jej powierzchni może doprowadzić do przeciążenia mocowań oraz do wystąpienia nieznacznych deformacji i falistości płaszczyzny tkaniny. W przypadku zwinięcia zawilgoconej tkaniny, należy natychmiast po ustąpieniu opadów rozwinąć ją i pozostawić do wyschnięcia.

7 OGÓLNE WARUNKI GWARANCJI

Ogólne warunki gwarancji dostępne są na stronie www.selt.com

W przypadku braku dostępu do strony SELT Sp. z o. o. warunki gwarancji można uzyskać u przedstawiciela handlowego firmy SELT Sp. z o. o.

7.1 WYŁĄCZENIA Z GWARANCJI**Gwarancja nie obejmuje:**

- Uszkodzeń powstałych w wyniku transportu innego niż transport SELT.
- Uszkodzeń powstałych w wyniku składowania, instalacji lub konserwacji niezgodnie z dokumentacją techniczno-eksploatacyjną lub zaleceniami Dostawcy, chyba że czynności te były wykonane przez i na ryzyko Dostawcy.
- Uszkodzeń powstałych w wyniku użytkowania niezgodnie z dokumentacją techniczno-eksploatacyjną lub zaleceniami Dostawcy.
- Uszkodzeń mechanicznych.
- Uszkodzeń powstałych w wyniku przeróbki sprzętu, chyba że przeróbka była wykonana przez Dostawcę, na jego zlecenie lub za jego pisemną zgodą.
- Wtórnych uszkodzeń, wynikających z użytkowania urządzenia mimo dostrzeżenia pierwotnej wady, chyba że Dostawca został powiadomiony i zalecił dalsze użytkowanie. Ocenę przyczyn uszkodzeń pozostawia się racjonalnemu uznaniu Dostawcy. Naprawa lub wymiana urządzenia z powodu uszkodzeń, o którym mowa w tym punkcie może być dokonana przez Dostawcę odpłatnie.
- Usterek wynikających z normalnego zużycia części produktu, takich jak: uszczelki, środki smarujące itp.
- Napraw polegających na regulacji, czyszczeniu i smarowaniu.
- Sprzęt elektryczny, który został przekazany Dostawcy w sposób uniemożliwiający sprawdzenia jego działania (np. obcięty kabel silnika, odbiornik rozłożony na części).
- Uszkodzeń elektrycznych powstałych z winy użytkownika.
- Uszkodzeń powstałych wskutek: niewłaściwego montażu produktu, samowolnej naprawy lub regulacji.
- Uszkodzeń powstałych podczas użytkowania systemu w niewłaściwych warunkach pogodowych.
- Eksploatowanie systemu mimo uszkodzeń podzespołów.
- Uszkodzeń wynikających z zanieczyszczeń atmosferycznych i fitosanitarnych oraz związanych z poplamieniem przez zwierzęta.
- Niesymetrycznego nawijania się tkaniny na rurze nawojowej powstałe na skutek wystąpienia zgrubień i zanieczyszczeń na powierzchni tkaniny (np. liście, błoto, itp.)
- Uszkodzeń powstałych podczas użytkowania systemu w niewłaściwych warunkach pogodowych. Uszkodzenia, zniszczenia markizy i poszycia spowodowanego działaniem wiatru oraz opadów atmosferycznych, jak deszcz, grad, śnieg oraz lód.
- Użytkowanie wyrobu w temperaturze otoczenia 0 °C i poniżej 0 °Celsjusza.
- Tzw. efektu jumping, czyli występującej czasami lekkiej odchyłki osiowej pracy rury nawojowej podczas otwierania lub zamykania markizy związanego z lekkim ugięciem rury nawojowej oraz wsuniętym w kieszeń prętem mocującym tkaninę w rurze nawojowej. Efekt ten nie ma wpływu na prawidłową pracę systemu.
- Delikatnego opadania poszycia na przeguby ramion przy niepełnym otwarciu markizy. Stopień występowania tego efektu zależy od modelu markizy, w szczególności od wysięgu ramion oraz szerokości. Nie wpływa na prawidłowe działanie systemu.
- Uszkodzeń wynikłych z zastosowania mniejszej ilości uchwytów montażowych niż to zostało przewidziane przez Producenta.
- Efektu poziomego odkształcenia belki przedniej do 25 mm przy szerokościach markizy zbliżonych do maksymalnych. Jest to naturalne zjawisko fizyczne powodowane podparciem belki jedynie na końcach i oddziaływaniem od napiętej tkaniny. Efekt ten nie ma wpływu na prawidłową pracę systemu.

Gwarancja na poszycie nie obejmuje:

- Poziome odgniecenia na tkaninach, które powstają poprzez wsunięty w kieszeń pręt mocujący tkaninę w rurze nawojowej.
- Dla tkanin markizowych zjawisk opisanych w pkt „Użytkowanie tkanin markizowych”

8 REKLAMACJA / USTERKI TECHNICZNE**8.1 REKLAMACJE**

Tryb składania reklamacji:

- Reklamację należy zgłosić w formie pisemnej w punkcie sprzedaży, w którym dokonano zakupu wyrobu.
- Warunkiem przyjęcia reklamacji jest podanie nr umowy, zlecenia lub faktury oraz pisemne zgłoszenie reklamacji wraz z kartą gwarancyjną.
- Zgłoszenie powinno zawierać dokładny opis wady, nazwę firmy, która dokonała montażu wyrobu oraz datę stwierdzenia wady
- Dokumentację zdjęciową lub filmową w przypadku braku możliwości dostarczenia reklamowanego towaru do SELT.

Towar bez podanego numeru faktury, numeru zlecenia lub numeru umowy będzie rozpatrywany jako towar pogwarancyjny.

8.2 USTERKI TECHNICZNE

W przypadku wystąpienia wad systemu należy:

- Zwinąć roletę i wyłączyć z użytku.
- Niezwłocznie zgłosić usterkę wyrobu do Sprzedawcy.
- Zgłoszenia można przesyłać na skrzynkę poczty elektronicznej reklamacje@selt.com lub bezpośrednio u przedstawiciela handlowego.

Zgłoszenia usterki technicznej / reklamacji należy dokonać w formie pisemnej na formularzu „zgłoszenie reklamacyjne”, które znajduje się na stronie www.selt.com lub bezpośrednio do opiekuna klienta.



Niewłaściwy demontaż systemu może spowodować ciężkie obrażenia ciała oraz doprowadzić do uszkodzenia systemu.

Demontaż systemu należy zlecić odpowiednio wyspecjalizowanej ekipie monterskiej bądź osobie posiadającej odpowiednie przeszkolenie BHP oraz wiedzę w zakresie odzysku.

a) Utylizacja zużytego sprzętu elektrycznego i elektronicznego

Po zakończeniu żywotności wyrobu, w celu jego likwidacji, konieczne jest jego rozebranie oraz posegregowanie poszczególnych materiałów i elementów zgodnie z Rozporządzeniem Ministra Środowiska z dnia 9 grudnia 2014 r. w sprawie katalogu odpadów – Dz. U. z 2014 r. poz. 1923.

Ważne informacje na temat utylizacji:



Zgodnie z przepisami Ustawy z dnia 11 września 2015r. o zużytym sprzęcie elektrycznym lub elektronicznym zabronione jest umieszczanie łącznie z innymi odpadami zużytego sprzętu oznakowanego symbolem przekreślonego pojemnika na odpady komunalne. Użytkownik, chcąc pozbyć się sprzętu elektronicznego lub elektrycznego, jest obowiązany do oddania go do punktu zbierania zużytego sprzętu.

Powyższe obowiązki ustawowe zostały wprowadzone w celu ograniczenia ilości odpadów powstałych ze zużytego sprzętu elektrycznego i elektronicznego oraz zapewnienia odpowiedniego poziomu zbierania, odzysku i recyklingu. W sprzęcie nie znajdują się składniki niebezpieczne, które mają szczególnie negatywny wpływ na środowisko i zdrowie ludzi.

Lp	Przedmiot	Europejska Podstawa Prawna	Polska Podstawa Prawna
1	Zużyty sprzęt elektryczny i elektroniczny	Dyrektywa Parlamentu Europejskiego i Rady 2012/19 UE z dnia 4 lipca 2012 r. w sprawie zużytego sprzętu elektrycznego i elektronicznego (WEEE)	Ustawa z dnia 11 września 2015r. o zużytym sprzęcie elektrycznym i elektronicznym (Dz. U. 2015 poz. 1688)
2	Katalog odpadów	Rozporządzenie Komisji (WE) nr 574/2004 z dnia 23 lutego 2004 r. zmieniające załączniki I i III do rozporządzenia (WE) nr 2150/2002 Parlamentu Europejskiego i Rady w sprawie statystyk odpadów	Rozporządzenie Ministra Środowiska z dnia 9 grudnia 2014r. w sprawie katalogu odpadów (Dz. U. 2014 poz. 1923)

b) Utylizacja zużytych baterii

Zgodnie z przepisami Ustawy z dnia 24 kwietnia 2009r o bateriach i akumulatorach **Użytkownik końcowy** jest zobowiązany do przekazania zużytych baterii przenośnych, które nie stanowią już źródła energii, do **zbierającego** zużyte baterie lub do miejsca odbioru. Zakazuje się umieszczania zużytych baterii razem z innymi odpadami w tym samym pojemniku.

Aby zapobiec zanieczyszczeniu środowiska i spowodowaniu ewentualnego zagrożenia dla zdrowia ludzi i zwierząt, zużytą baterię należy wyrzucić do odpowiedniego pojemnika w wyznaczonych punktach zbiórki.

Lp.	Przedmiot	Europejska Podstawa Prawna	Polska Podstawa Prawna
1	Zużyte baterie i akumulatory	Dyrektywa 2006/66/WE Parlamentu Europejskiego i Rady z dnia 6 września 2006 r. w sprawie baterii i akumulatorów oraz zużytych baterii i akumulatorów oraz uchylająca dyrektywę 91 / 157 / EWG	Ustawa z dnia 24 kwietnia 2009r o bateriach i akumulatorach (Dz. U. 2009 nr 79 poz. 666)

10 OZNAKOWANIE I ETYKIETOWANIE ZNAKIEM CE WYROBU


10.1 ZGODNOŚĆ WYROBU Z NORMĄ CE


Wyroby produkowane przez firmę SELT spełniają wymagania zasadnicze normy wprowadzonej przez Polski Komitet Normalizacyjny jako PN-EN 13561, co potwierdza deklaracja właściwości użytkowych producenta oraz oznaczenie wyrobu znakiem CE.

Aby zachować ten stan i aby zapewnić bezpieczne użytkowanie i konserwację systemu, należy przestrzegać instrukcji montażu, obsługi i bezpiecznego użytkowania.


10.2 INFORMACJE TOWARZYSZĄCE OZNAKOWANIU CE

a) oznakowanie na wyrobie:


SELT Sp. z o. o. Opole, ul. Wschodnia 23A
EN 13561


SELT Sp. z o. o. Opole, ul. Wschodnia 23A
2006/42/WE

b) oznakowanie na dokumentach towarzyszących:

				
SELT Sp. z o. o. Opole, ul. Wschodnia 23A POLAND 07				
EN 13561 Markiza z ramionami składanymi uruchamiana ręcznie albo za pomocą silnika elektrycznego, do zastosowania na zewnątrz budynku i w obiektach budowlanych. JAMAICA.700x160-210-260-310-360				
DWU 03/M/2018				
Zasadnicze charakterystyki			Właściwości użytkowe	Zharmonizowana specyfikacja techniczna
Odporność na obciążenie wiatrem			Klasa* (ciśnienie)	
Szerokość [cm]	Wysięg [cm]	Ilość ramion		EN 13561:2015
do 410	do 260	2	(132 Pa)*	
do 700	do 260	2 lub 3	2 (84 Pa)	
do 410	310	2	2 (84 Pa)	
ponad 410 do 700	310	2	1 (48 Pa)	
ponad 590 do 700	310	3	2 (48 Pa)	
do 700	360	2 lub 3	1 (48 Pa)	
Całkowity współczynnik przenikania energii słonecznej g_{tot}			0,01-0,90**	

*-Norma EN13561:2015 zezwala na nadawanie markizom z ramionami składanymi klasy co najwyżej drugiej.

**-przesłona od zewnątrz wraz z oszkleniem referencyjnym typu C wg EN14501:2005; szczegółowe dane zależne od modelu tkaniny podano tabelarycznie na stronie internetowej Producenta



SELT Sp. z o. o.
Opole, ul. Wschodnia 23A
POLAND
07

EN 13561

Markiza z ramionami składanymi oraz rozwijaną falbaną (Volant)
uruchamiana ręcznie albo za pomocą silnika elektrycznego,
do zastosowania na zewnątrz budynku i w obiektach budowlanych.
JAMAICA.590x160-210-260-310

DWU 04/M/2018

Zasadnicze charakterystyki			Właściwości użytkowe	Zharmonizowana specyfikacja techniczna
Odporność na obciążenie wiatrem			Klasa* (ciśnienie)	
Szerokość [cm]	Wysięg [cm]	Ilość ramion		
do 530	do 260	2 lub 3	2 (84 Pa)	
ponad 530 do 590	do 260	3	2 (84 Pa)	
do 410	310	2	2 (84 Pa)	
ponad 410 do 590	310	2	1 (48 Pa)	
Całkowity współczynnik przenikania energii słonecznej g_{tot}			0,01-0,90**	

*-Norma EN13561:2015 zezwala na nadawanie markizom z ramionami składanymi klasy co najwyżej drugiej.

**-przesłona od zewnątrz wraz z oszkleniem referencyjnym typu C wg EN14501:2005; szczegółowe dane zależne od modelu tkaniny podano tabelarycznie na stronie internetowej Producenta



SELT Sp. z o. o.
Opole, ul. Wschodnia 23A
POLAND
07

Markiza z ramionami składanymi
JAMAICA
230V/ 50 Hz
Moc 198 do 275 W
01 / DZ/2017

Markiza z ramionami składanymi
JAMAICA Z Volantem
230V/ 50 Hz
Moc 198 do 275 W
01 / DZ/2017