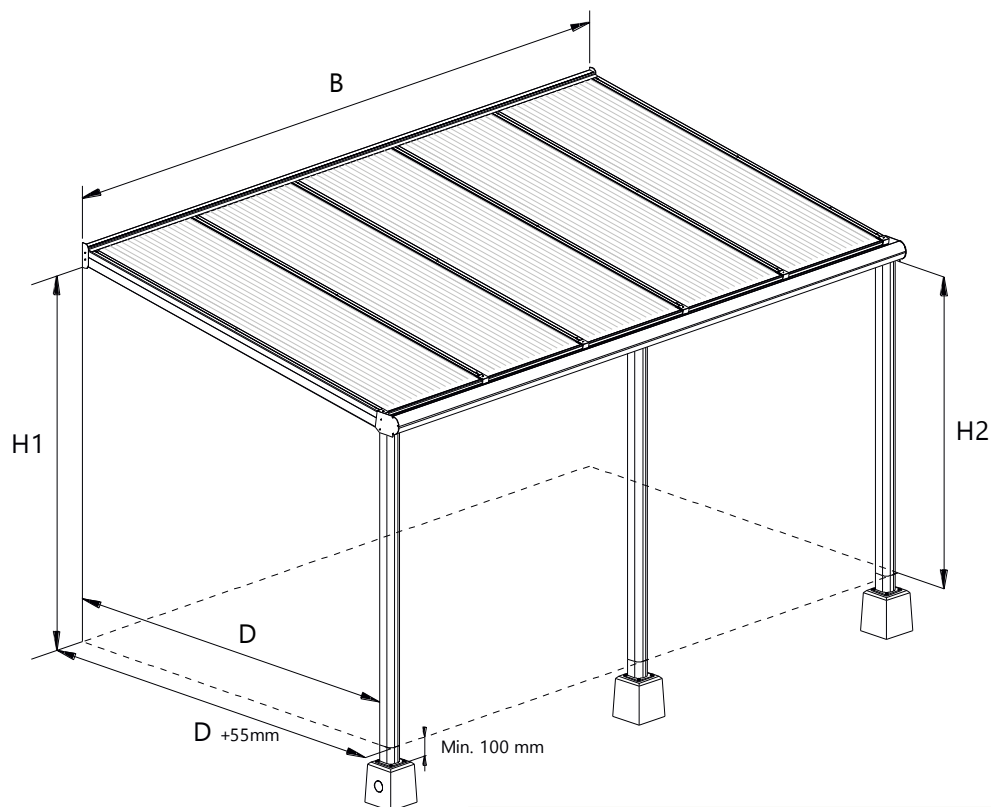




## 5.3 Pomiar i określanie wymiarów

Zadaszenie BOSCO jest dostępne w szerokiej gamie rozmiarów. Ponadto dach ma konstrukcję modułową i można go szybko i łatwo wykonać.



B: Długość profilu ściennego, profilu rynnowy i profilu dekoracyjny.  
 H1: Wysokość od podłoża do dołu profilu.  
 H2: Wysokość od podłoża do dołu profilu rynny (= wysokość przejścia).  
 D: Odległość od tylnej części profilu ściennego do wnętrza słupka  
 D + 55mm: Odległość od tylnej części profilu ściany do środka odprowadzania wody deszczowej

